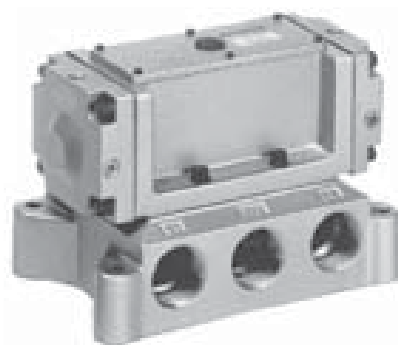


Пневмораспределители с пневматическим управлением

Технические характеристики



По вопросам продаж и поддержки обращайтесь:

Архангельск (8182)63-90-72
Астана +7(7172)727-132
Белгород (4722)40-23-64
Брянск (4832)59-03-52
Владивосток (423)249-28-31
Волгоград (844)278-03-48
Вологда (8172)26-41-59
Воронеж (473)204-51-73
Екатеринбург (343)384-55-89
Иваново (4932)77-34-06
Ижевск (3412)26-03-58
Казань (843)206-01-48

Калининград (4012)72-03-81
Калуга (4842)92-23-67
Кемерово (3842)65-04-62
Киров (8332)68-02-04
Краснодар (861)203-40-90
Красноярск (391)204-63-61
Курск (4712)77-13-04
Липецк (4742)52-20-81
Магнитогорск (3519)55-03-13
Москва (495)268-04-70
Мурманск (8152)59-64-93
Набережные Челны (8552)20-53-41

Нижний Новгород (831)429-08-12
Новокузнецк (3843)20-46-81
Новосибирск (383)227-86-73
Орел (4862)44-53-42
Оренбург (3532)37-68-04
Пенза (8412)22-31-16
Пермь (342)205-81-47
Ростов-на-Дону (863)308-18-15
Рязань (4912)46-61-64
Самара (846)206-03-16
Санкт-Петербург (812)309-46-40
Саратов (845)249-38-78

Смоленск (4812)29-41-54
Сочи (862)225-72-31
Ставрополь (8652)20-65-13
Тверь (4822)63-31-35
Томск (3822)98-41-53
Тула (4872)74-02-29
Тюмень (3452)66-21-18
Ульяновск (8422)24-23-59
Уфа (347)229-48-12
Челябинск (351)202-03-61
Череповец (8202)49-02-64
Ярославль (4852)69-52-93

Пневмораспределители с пневматическим управлением

5-линейный пневмораспределитель VFRA



С эластичными уплотнениями

- Переходные плиты такие же, как у серий VFR3000/4000 (без разъемов)

Серия	Расходные характеристики			Совместимые цилиндры
	4/2 → 5/3 (A/B → EA/EB)			
	C [дм³/(с·бар)]	b	Cv	
VFRA3000	8.6	0.37	2.2	ø100
VFRA4000	14	0.30	3.7	ø125

5-линейный пневмораспределитель VPA



С эластичными уплотнениями

- Переходные плиты такие же, как у серий VP4□50

Серия	Расходные характеристики			Совместимые цилиндры
	4/2 → 5/3 (A/B → EA/EB)			
	C [дм³/(с·бар)]	b	Cv	
VPA4□50	21	0.28	5.6	ø140
VPA4□70	Эквивалентное сечение 300 мм²			ø300

4/5-линейный пневмораспределитель VSA

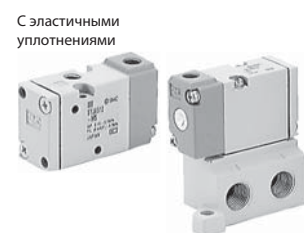


С притертым стальным золотником

- Главный распределитель с уплотнением "металл по металлу"

Серия	Расходные характеристики			Совместимые цилиндры
	A/B → EA/EB			
	C [дм³/(с·бар)]	b	Cv	
VSA4□20	5.6	0,51	1.4	ø80
VSA4□30	9.6	0.17	2.4	ø100
VSA4□40	16	0.32	4.2	ø140

3-линейный пневмораспределитель SYJA



С эластичными уплотнениями

- Переходные плиты такие же, как у серий SYJ300/500/700
- Возможно ручное управление

Серия	Расходные характеристики		
	2 → 3 (A → R)		
	C [дм³/(с·бар)]	b	Cv
SYJA300	0.36	0.31	0.089
SYJA500	1.2	0.48	0.34
SYJA700	2.7	0.34	0.69

3-линейный пневмораспределитель VZA



С притертым стальным золотником

- Главный распределитель с уплотнением "металл по металлу"

Серия	Расходные характеристики		
	4/2 → 5/3 (A/B → EA/EB)		
	C [дм³/(с·бар)]	b	Cv
VZA200	0.85	0.35	0.22
VZA400	2.2	0.17	0.53

Пневмораспределители с пневматическим управлением

3-линейный пневмораспределитель VTA

С эластичными уплотнениями



- Универсальная конструкция: нормально открытый / нормально закрытый
- Используется при давлении 0 МПа и выше

Серия	Расходные характеристики		
	2 → 3 (A → R)		
	C [дм³/(с·бар)]	b	Cv
VTA301	0.60	0.29	0.15
VTA315	1.7	0.39	0.45

3-линейный пневмораспределитель VGA

С эластичными уплотнениями



- Легкое переключение на Н.З. или Н.О.

Серия	Расходные характеристики		
	2 → 3 (A → R)		
	C [дм³/(с·бар)]	b	Cv
VGA342	38	0.32	9.8

3-линейный пневмораспределитель VPA

С эластичными уплотнениями



- Переходные плиты такие же, как у серий VP300/500/700
- Легкое переключение на Н.З. или Н.О.

Серия	Расходные характеристики		
	2 → 3 (A → R)		
	C [дм³/(с·бар)]	b	Cv
VPA300	4.2	0.26	1.0
VPA500	8.9	0.20	2.1
VPA700	15.3	0.22	3.7

3-линейный пневмораспределитель VPA

С эластичными уплотнениями



- Высокая пропускная способность, малое сопротивление выхлопа

Серия	Расходные характеристики		
	2 → 3 (OUT → EXH)		
	C [дм³/(с·бар)]	b	Cv
VPA3145	42	0.39	10
VPA3165	Эквивалентное сечение 330 мм²		
VPA3185	Эквивалентное сечение 670 мм²		

По вопросам продаж и поддержки обращайтесь:

Архангельск (8182)63-90-72
Астана +7(7172)727-132
Белгород (4722)40-23-64
Брянск (4832)59-03-52
Владивосток (423)249-28-31
Волгоград (844)278-03-48
Вологда (8172)26-41-59
Воронеж (473)204-51-73
Екатеринбург (343)384-55-89
Иваново (4932)77-34-06
Ижевск (3412)26-03-58
Казань (843)206-01-48

Калининград (4012)72-03-81
Калуга (4842)92-23-67
Кемерово (3842)65-04-62
Киров (8332)68-02-04
Краснодар (861)203-40-90
Красноярск (391)204-63-61
Курск (4712)77-13-04
Липецк (4742)52-20-81
Магнитогорск (3519)55-03-13
Москва (495)268-04-70
Мурманск (8152)59-64-93
Набережные Челны (8552)20-53-41

Нижний Новгород (831)429-08-12
Новокузнецк (3843)20-46-81
Новосибирск (383)227-86-73
Орел (4862)44-53-42
Оренбург (3532)37-68-04
Пенза (8412)22-31-16
Пермь (342)205-81-47
Ростов-на-Дону (863)308-18-15
Рязань (4912)46-61-64
Самара (846)206-03-16
Санкт-Петербург (812)309-46-40
Саратов (845)249-38-78

Смоленск (4812)29-41-54
Сочи (862)225-72-31
Ставрополь (8652)20-65-13
Тверь (4822)63-31-35
Томск (3822)98-41-53
Тула (4872)74-02-29
Тюмень (3452)66-21-18
Ульяновск (8422)24-23-59
Уфа (347)229-48-12
Челябинск (351)202-03-61
Череповец (8202)49-02-64
Ярославль (4852)69-52-93

сайт: <http://smc.nt-rt.ru> || **эл. почта:** scw@nt-rt.ru